

Produktdatenblatt
SVENSTOL® S5

DIN 68877



GROSSER NEIGUNGSWINKEL

COMFORTPLUS-POLSTERUNG

STAHLRAHMEN

AUSTAUSCHBARES SITZPOLSTER

ACTIVEPLUS-MECHANIK

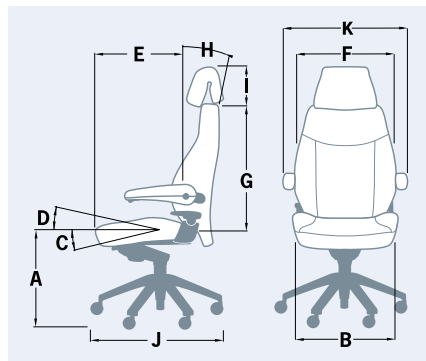
6-ARMIGES FUSSKREUZ



BASISAUSSTATTUNG

Sitzmechanik	activePlus-Mechanik fördert das aktive Sitzen, mit Torsionsfeder, einfache Gewichtseinstellung von 45 - 150 kg, statische Belastbarkeit bis 200 kg, stufenlos arretierbar, Winkelbewegung: -6° bis +19°
Rückenlehne	Rahmen aus Stahl, Winkel zur Sitzfläche verstellbar um 25°
Sitz	Rahmen aus Stahl, Sitzplatte aus Kunststoff
Polsterung Sitz und Rücken	comfortPlus-Polsterung verbindet Sitzkomfort von Fahrzeugsitzen mit Anforderungen der Arbeitsplatzergonomie, ergonomisch geformter Kaltschaum, mit 10 mm Komfortkaschierung, Sitzpolsterstärke: 8 cm
Sitzhöhenverstellung	Gasfeder mit Tiefenfederung, stufenlos von 44 - 56 cm
Fusskreuz	sternförmiges Aluminium-Fußkreuz, poliert, 72 cm Durchmesser, 6-armig, dadurch bessere Kippstabilität und Lastverteilung
Rollen	6 große Rollen, 65 mm Durchmesser, harte oder weiche Rollen
Garantie	5 Jahre Vollgarantie bei 24h - Nutzung
Zertifikate	GS, Ergonomie geprüft, DIN EN 1335 1-3, BS 5459, DIN 68877, ESD geprüft DIN 61340-5-1

Produktdatenblatt
SVENSTOL® S5



- A 44 - 56 cm
- B 55 cm
- C 6°
- D 19°
- E 41 - 51 cm
- F 51 cm
- G 65 cm
- H 25°
- I 18 - 35 cm
- J 72 cm
- K 69 cm
- kg ca. 35

BEZUGSARTEN/PREISGRUPPEN

	Stoff SG 2* 24/7 Flax ■ oder Lederimitat/schwarz	Stoff SG 3* Climatex 24/7 ■	Teilleder* Leder schwarz mit SG 2 oder 3	Leder* Leder schwarz
Basismodell ohne Kopfstütze	✓	✓	✓	✓
Basismodell mit Kopfstütze	✓ +	✓ +	✓	✓
Aufpreis Kopfstütze in Leder schwarz	✓	✓		

+ Stoffbezüge mit Kopfstütze in Lederimitat/schwarz möglich, preisgleich ■ Kombination mit Lederimitat/schwarz möglich (Teillederdesign), preisgleich * Farbauswahl: siehe Bezugsfarbkarte

AUSSTATTUNG

Svenstol-Armlehnen	mit Aluminiumträger, schnell einstellbar mit Rastfunktion, zurückklappbar
Höhenverstellung	für Svenstol-Armlehne, 6 cm in der Höhe verstellbar, im Sitzen bedienbar
T-Armlehnen	in Höhe, Tiefe und Breite verstellbar, robust, hohe Stabilität
Lordosenstütze pneumatisch	pneumatisch einstellbar mit Handpumpe (links vorne unterhalb des Sitzes), in der Höhe verstellbar (2 Luftkammern)
Lordosenstütze mechanisch	höhen- und tiefenverstellbar, im Sitzen zu bedienen, mit 2 Handrädern im Rücken
Sitztiefenverstellung	Schiebesitz (10 cm nach vorne verstellbar), Feststellhebel rechts vorne unterhalb Sitz
Rollen/Gleiter	Basismodell mit Rollen (65 mm) für harte oder weiche Böden antistatische Rollen (65 mm) für harte oder weiche Böden Gleiter
Sitzhöhe	Basismodell mit Standardgasfeder (Sitzhöhe 44 - 56 cm) alternativ: hohe Gasfeder (Sitzhöhe 48 - 60 cm) alternativ: niedrige Gasfeder (Sitzhöhe 39 - 47 cm)
Rückenschale	stoßfeste Kunststoffabdeckung der Rückenlehne (nicht mit T-Armlehne oder ohne Armlehne möglich)
Waffenträgerbezug	Bezug mit extra riss-, stich- und abriebfestem Material an den besonders belasteten Stellen
Ausführung 150+	Neigung der Sitzfläche um 6° verringert, Sitzschale und Gasfeder verstärkt, geeignet für Nutzer zwischen 45 und 200 kg (dynamische Belastbarkeit), statisch belastbar bis 230 kg
ESD-Ausführung	geprüft gemäß DIN 61340-5-1, Widerstand < 1x10 ⁶ Ω Ausstattungsoptionen (Bezug etc.) eingeschränkt (siehe Hinweise auf Zubehörblatt)
Schonbezug	für Sitz: waschbar, einfach überziehbar für Rücken: waschbar, einfach überziehbar für Kopfstütze: waschbar, einfach überziehbar für Svenstol-Armlehnen: gepolstert, Lederimitat schwarz
Hygienetücher	Einwegtücher für Kopfstütze (Gebrauch nur mit Schonbezug Kopfstütze möglich)
Kleiderbügel	befestigt an der Kopfstütze, abnehmbar
Corporate Design	Ihr Name/Logo/Zeichen gestickt oder geflockt auf den Bezug